

## especificaciones

Los *faceplates* de pared de acero inoxidable con etiquetas están disponibles en versiones con 2, 4, y 6 puertos de ancho simple y diversas configuraciones de ancho doble. Cada *faceplate* admite módulos de cobre, fibra y audio y video que entran y salen a presión sin necesidad de herramientas. Los *faceplates* cuentan con un perfil al ras y un espacio integrado para etiquetas, opcional, para una fácil identificación.

El material de acero inoxidable está fijado a un soporte de ABS de alto impacto con el fin de ofrecer un *faceplate* duradero con un acabado de acero inoxidable cepillado.



## información técnica

<b>Material:</b>	El acero inoxidable de tipo 304 con un acabado satinado está montado en un soporte de ABS y es apto para entornos de hospitales y laboratorios. Es fácil de limpiar.
<b>Opciones de montaje:</b>	Cuenta con orificios para tornillos espaciados para aberturas de ancho simple o doble. Es compatible con suplementos para pared Panduit.
<b>Empaque:</b>	Incluye dos o cuatro tornillos planos #6/32 de 1" de largo. Se incluye un <i>faceplate</i> por bolsa y diez por caja. Los <i>faceplates</i> con etiquetas incluyen un kit de etiquetas.

## características clave y beneficios

<b>Duradera</b>	El material con resistencia al impacto admite instalaciones en zonas de tráfico elevado.
<b>Modular</b>	Admite todos los módulos Mini-Com®, los cuales entran y salen a presión para facilitar movimientos, adiciones y cambios.
<b>Varias densidades de puerto</b>	Ofrece flexibilidad de diseño.
<b>Montaje al ras</b>	Brinda una estética superior.
<b>Versión con etiquetas disponible</b>	Se puede identificar con claridad con las etiquetas opcionales para identificación de puertos.
<b>Diseño inclinado y empotrado</b>	Permite un radio de curvatura adecuado.

## aplicaciones

Los *faceplates* de acero inoxidable Mini-Com® son ideales para entornos de hospitales, laboratorios, escuelas y oficinas. Además, son compatibles con la mayoría de las cajas eléctricas estándar de ancho simple o doble, los suplementos para pared y los soportes de montaje para canalizaciones.

Estos *faceplates* duraderos duraderas de acero inoxidable están disponibles con o sin etiquetas. Las etiquetas imprimibles están disponibles en cumplimiento con el estándar de etiquetado ANSI/TIA-606B

### Faceplates Inclinados Empotrados de Ancho Simple con Etiquetas

<b>De 2 puertos:</b>	CFPSL2S
<b>De 4 puertos:</b>	CFPSL4S

### Faceplates de Ancho Simple con Etiquetas\*

<b>De 2 puertos:</b>	CFPL2SY
<b>De 4 puertos:</b>	CFPL4SY
<b>De 6 puertos:</b>	CFPL6SY

### Faceplates de Ancho Simple sin Etiquetas\*

<b>De 2 puertos:</b>	CFP2SY
<b>De 4 puertos:</b>	CFP4SY
<b>De 6 puertos:</b>	CFP6SY

### Faceplates de Ancho Doble

<b>De 4 puertos con etiqueta:</b>	CFPL4S-2GY
<b>De 4 puertos sin etiqueta:</b>	CFP4S-2GY
<b>De 6 puertos con etiqueta:</b>	CFPL6S-2GY

### Suplemento para Pared

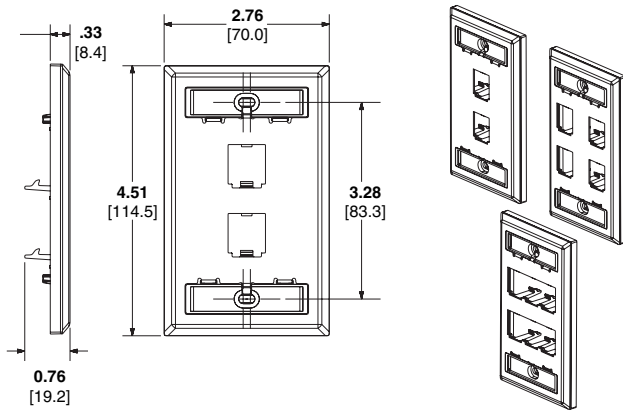
<b>Ancho Simple:</b>	MWBA1
----------------------	-------

Véase la tabla para consultar las opciones de etiquetas.

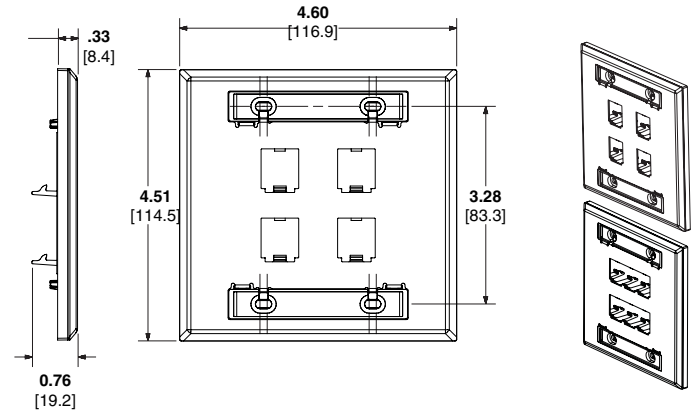
\*Los *faceplates* de ancho simple de cuatro y seis puertos deben instalarse en una caja posterior eléctrica de 1.9" de ancho (o mayor).

# Faceplates de Acero Inoxidable Mini-Com®

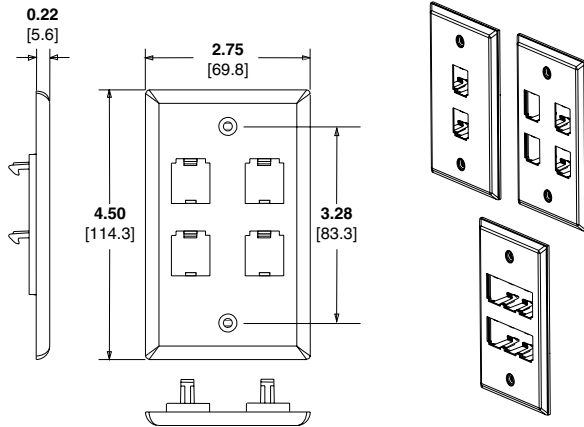
**faceplate de ancho simple de 2, 4 y 6 puertos con etiqueta**



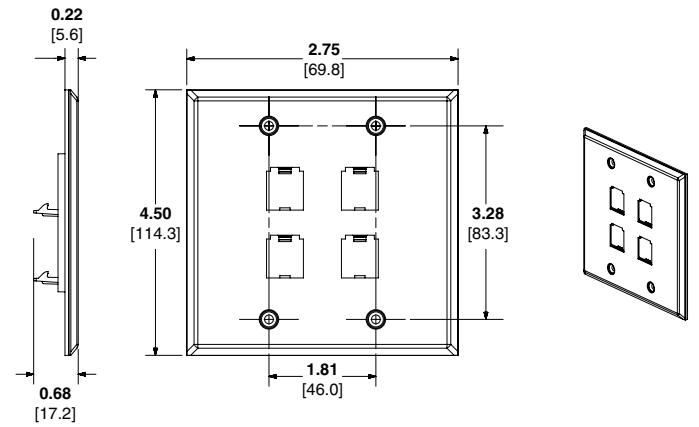
**faceplate de ancho doble de 4 y 6 puertos con etiqueta**



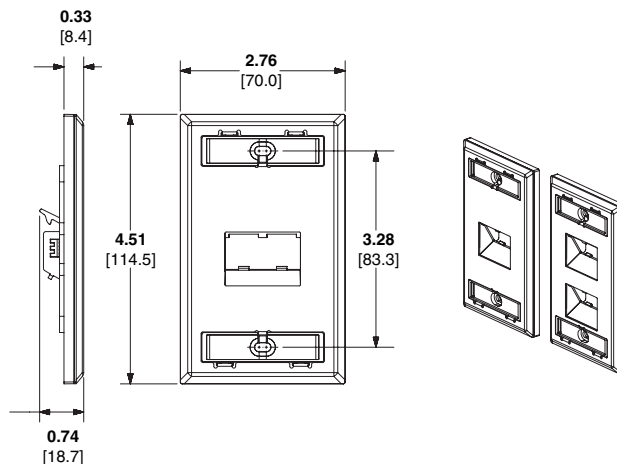
**faceplate de ancho simple de 2, 4 y 6 puertos**



**faceplate de ancho doble de 4 puertos**



**faceplate inclinado empotrado de ancho simple de 2 y 4 puertos con etiqueta**



Las dimensiones se indican en milímetros. [Las dimensiones entre corchetes se indican en pulgadas]

## opciones de etiquetas

Número de pieza	Abertura	Etiqueta de reemplazo	Impresión láser e inyección de tinta	Panther LS8E
CFPSL2S	Ancho simple	EFPK-XY (incluye tornillos)	C195X040Y1J	C195X040Y1C
CFPSL4S				
CFPL2SY				
CFPL4SY				
CFPL6SY				
CFP2SY	N/A	N/A	C061X030FJJ	C061X030FJC
CFP4SY				
CFP6SY			C188X030FJJ	C188X030FJC
CFPL4S-2GY	Ancho doble	EFPK102G-XY (incluye tornillos)	C261X035Y1J	C288X040Y1C
CFPL6S-2GY			C061X030FJJ	C061X030FJC
CFP4S-2GY		N/A		

### SUBSIDIARIAS DE PANDUIT EN LATINOAMÉRICA

**PANDUIT MÉXICO**  
Tel: 800 112 7000  
800 112 9000

**PANDUIT COLOMBIA**  
Tel: (571) 427-6238

**PANDUIT CHILE**  
Tel: (562) 2820-4215

**PANDUIT PERÚ**  
Tel: (511) 712-3925

Para obtener una copia de las garantías del producto de Panduit, inicie sesión en [www.panduit.com/warranty](http://www.panduit.com/warranty)

Para obtener más información

**Visítenos en [www.panduit.com](http://www.panduit.com)**

Póngase en contacto con el servicio de atención al cliente por correo electrónico: [latam-info@panduit.com](mailto:latam-info@panduit.com)

**PANDUIT™**

©2022 Panduit Corp.  
TODOS LOS DERECHOS RESERVADOS.  
OTSP45--WW-SPA  
9/2022