

# Módulos Jack UTP de 10Gig TX6A™ Mini-Com® con Tecnología MaTriX

# PANDUIT™

HOJA DE ESPECIFICACIONES

## especificaciones

El módulo jack UTP de 8 posiciones, Categoría 6A/Clase E<sub>A</sub> debe terminar un cable de 4 pares trenzado no blindado, 22 - 26 AWG, de 100 ohmios sin requerir el uso de una herramienta de ponchado de impacto. La tapa de terminación debe estar codificada con color azul para designar el desempeño de Categoría 6A e incluir una etiqueta universal codificada para los esquemas de cableado T568A y T568B. El módulo jack UTP de 10Gig TX6A™ Mini-Com® debe instalarse como parte del sistema de cableado de cobre UTP de 10Gig TX6A™ para lograr un rendimiento certificado por IEEE 10GBASE-T.



## información técnica

<b>Rendimiento del componente y canal Categoría 6A/Clase E<sub>A</sub>:</b>	Rendimiento de canal certificado en una configuración de 4 conectores de hasta 100 metros. Supera los requisitos de los estándares ANSI/TIA-568.2-D categoría 6A e ISO 11801, Clase E <sub>A</sub> barridos de hasta 650 MHz para admitir la transmisión 10GBASE-T sobre sistemas de cableado de par trenzado como parte del sistema de cableado de cobre UTP de 10Gig TX6A™ de Panduit®. Excede los requisitos de componentes de las normas ANSI/TIA-568.2-D Categoría 6A e ISO 11801 Clase E <sub>A</sub> para soportar la transmisión 10GBASE-T sobre sistemas de cableado de par trenzado
<b>Cumplimiento con FCC y ANSI:</b>	Cumple con ANSI/TIA-1096-A para contactos chapados con 50 micro-pulgadas de oro para un rendimiento superior
<b>Cumplimiento con IEC:</b>	Cumple con IEC 60603-7 y IEC 60512-99-001
<b>Cumplimiento con RoHS:</b>	Cumple
<b>Cumplimiento con PoE &amp; PoH:</b>	Clasificado para 2500 ciclos con IEEE 802.3af / 802.3at y 802.3bt tipo 3 y tipo 4. Admite alimentación sobre HDBaseT de hasta 100 vatios
<b>Clasificación UL:</b>	UL 1863 (Uso como accesorio de circuito de comunicaciones) UL 2043 (Apto para su uso en espacios de tratamiento de aire)
<b>Temperatura de Operación:</b>	-10°C a 65°C (14°F a 149°F)
<b>Rango de terminación del conductor:</b>	Tapa de cable compatible con cable sólido o multifilar de 22 a 26 AWG con diámetros de aislamiento de conductor de 1.5 mm (0.060") máx. y diámetro exterior total del cable de 5.1 mm (0.200") a 8.3 mm (0.330")

## características clave y beneficios

<b>Interoperable</b>	Compatible con componentes del sistema de cableado de cobre UTP de 10Gig TX6A™ y TX6A-SD™ con tecnología MaTriX (soluciones de 100 y 70 metros) para una mayor flexibilidad de diseño
<b>Supresión de Alien crosstalk</b>	La innovadora tecnología de foil dividido MaTriX proporciona un rendimiento superior ante alien crosstalk que permite aplicaciones de alta densidad (48 puertos, 1 RU)
<b>Rendimiento probado del 100%</b>	Confianza en que cada módulo jack cumplirá los requisitos cruciales de rendimiento eléctrico
<b>Serializado individualmente</b>	Marcado con número de control de calidad para rastrearse en el futuro
<b>Disponible versión con compuerta</b>	La compuerta accionada por resortes integrada evita la entrada de polvo y escombros de los módulos jack RJ45 desacoplados automáticamente
<b>Disponible versión en terminación angular</b>	La abertura lateral permite que el cable termine en el lado derecho o izquierdo del módulo jack; ideal para instalaciones que tienen una profundidad mínima para no violar el radio de curvatura del cable
<b>Herramientas de terminación (opcional)</b>	La herramienta de terminación EGJT-1 asegura que los conductores estén completamente terminados al usar un movimiento suave hacia adelante sin impacto en los componentes internos críticos para una máxima confiabilidad; la herramienta de terminación TGJT es ideal para instalaciones de gran volumen
<b>Disposición de bloqueo (opcional)</b>	Proporciona un método simple y seguro para controlar el acceso a puertos de datos mientras que no están en uso

**Sistema de Cableado de Cobre UTP de 10Gig TX6A™ con Tecnología MaTriX**

**Módulos Jack UTP de 10Gig TX6A™ Mini-Com® con Tecnología MaTriX de Foil Dividido**

<b>Módulo Jack:</b>	CJ6X88TG*
<b>Módulo Jack (24-pk):</b>	CJ6X88TG*-24
<b>Módulo Jack (100-pk):</b>	CJ6X88TG*-C
<b>Módulo Jack con compuerta:</b>	CJH6X88TG*
<b>Módulo Jack en ángulo de 45° hacia arriba/abajo:</b>	CJUD6X88TG*
<b>Módulo Jack en ángulo de 45° hacia la izquierda/derecha:</b>	CJLR6X88TG*

### Herramientas y Accesorios

<b>Herramienta de terminación de Módulo Jack:</b>	TGJT o EGJT-1
<b>Herramienta para cortar cables:</b>	CWST
<b>Herramienta para pelar cables:</b>	CJAST
<b>Tapa contra polvo transparente:</b>	MDC-C
<b>Dispositivo de bloqueo:</b>	PSL-DCJB-^^^
<b>Íconos de teléfono</b>	CIPIW-C+
<b>Íconos de datos:</b>	CIDBU-C*

Para designar el color, añada el sufijo IW (Blanco Hueso), EI (Marfil), IG (Gris Internacional), AW (Blanco), BL (Negro), BU (Azul), RD (Rojo), YL (Amarillo), GR (Verde), OR (Naranja), BR (Marrón), GD (Dorado), LB (Azul Cielo), PK (Rosa) o VL (Violeta).

^^^Para designar un color que no sea rojo, añada el sufijo Negro (BL), Azul (BU), Amarillo (YL), Verde (GR), Naranja (OR), Blanco Hueso (IW), o Gris Internacional (IG) al final del número de parte. 10/paquete.

\*Para designar un color que no sea IW (Blanco Hueso) o BU (Azul), reemplace con EI (Marfil), IG (Gris Internacional), BL (Negro), RD (Rojo), YL (Amarillo), GR (Verde), OR (Naranja) o VL (Violeta) en el número de parte. 100/paquete.

Comuníquese con el servicio de atención al cliente para obtener módulos jack empacados a granel y/o con llave.

# Módulos Jack de 10Gig TX6A™ Mini-Com® con Tecnología MaTriX

## aplicaciones

Los módulos jack UTP de 10Gig TX6A™ Mini-Com® son un componente del sistema de cableado de cobre UTP de 10Gig TX6A™ con tecnología MaTriX. Este sistema de punta a punta proporciona un medio rentable para garantizar que las necesidades de ancho de banda de la red se satisfagan fácilmente hoy y en el futuro.

La solución de Panduit ayuda a garantizar que las organizaciones cumplan con sus necesidades de transmisión de datos de manera eficiente y confiable. Con un rendimiento certificado según los estándares ISO 11801 Clase E<sub>A</sub>, IEEE 802.3an-2006 y ANSI/TIA-568.2-D Categoría 6A, este sistema soportará aplicaciones de gran ancho de banda como 10GBASE-T y HDBaseT, y es ideal para ejecutar *Power over Ethernet* de próxima generación (PoE ++).

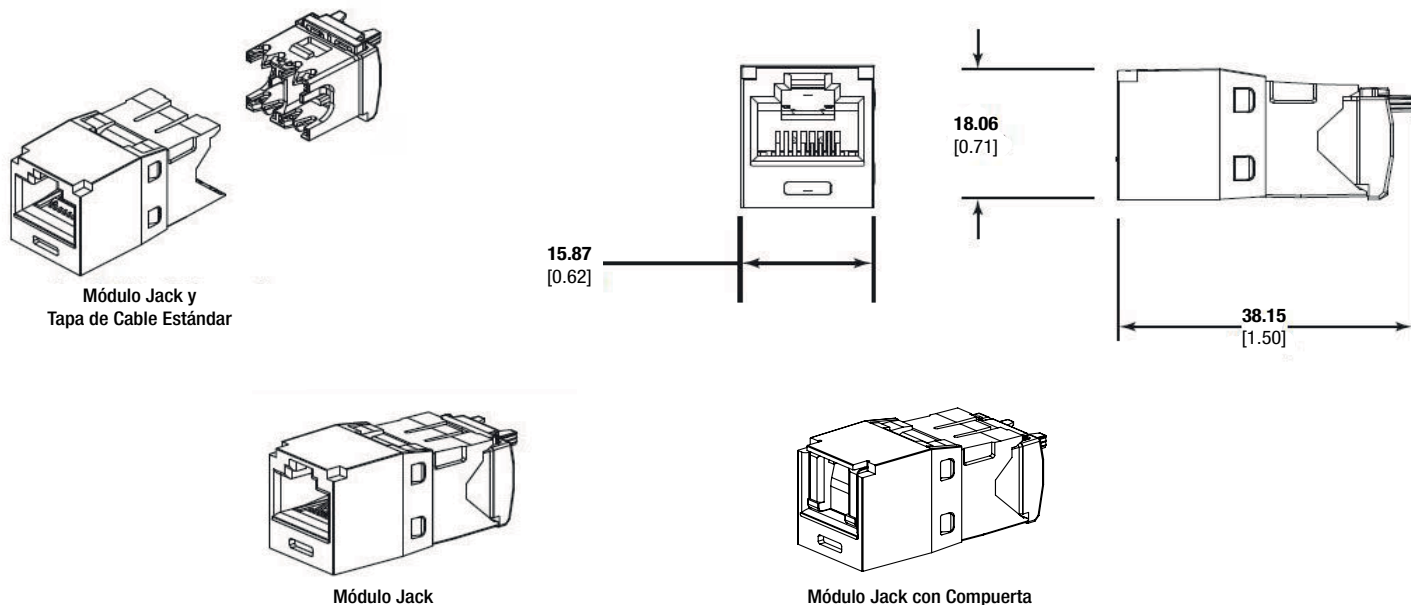
## resultados de las pruebas

Prueba Mecánica	Método de Prueba	Medida	Resultados de Prueba Típicos
Fuerza Normal	—	Carga (gramos)	> 100
Vibración	IEC 512-6d	Resistencia de Circuito (mOhms)	< 40
Choque	IEC 512-6c	Alteración de Contacto (microsegundo)	< 5
Durabilidad	IEC 512-6a	Resistencia de Circuito (mOhms)	< 20
Acoplamiento/Desacoplamiento	IEC 512-6b	Fuerza de Acoplamiento (N)	< 20
		Fuerza de Desacoplamiento (N)	< 20
Ciclos de Terminación	IEC 352	Número de Ciclos	> 20
Ciclos de Acoplamiento	IEC 60603-7	Número de Inserciones de Plug	> 2500

Prueba Eléctrica	Método de Prueba	Medida	Resultados de Prueba Típicos
Resistencia de Circuito de Bajo Nivel	IEC 512-2a	Resistencia (mOhms)	< 20
Voltaje de Resistencia Dieléctrica	IEC 512-4a	1000 V, 1 minuto	Aprobada
Resistencia de Aislamiento	IEC 512-3a	Resistencia (MOhms)	> 500

Prueba Ambiental	Método de Prueba	Medida	Resultados de Prueba Típicos
Vida de Temperatura	IEC 512-9b	Resistencia de Circuito (mOhms)	< 40
Humedad	IEC 512-11c	Resistencia de Circuito (mOhms)	< 40
Choque Térmico	IEC 512-11d	Resistencia de Circuito (mOhms)	< 40
Secuencia Climática	IEC 512-11a	Resistencia de Circuito (mOhms)	< 40
Corrosión de Gas Mixto Fluente	IEC 512-11g	Resistencia de Circuito (mOhms)	< 40

# Módulos Jack de 10Gig TX6A™ Mini-Com® con Tecnología MaTriX



Las dimensiones se indican en milímetros. [Las dimensiones entre corchetes se indican en pulgadas].

## SUBSIDIARIAS DE PANDUIT EN LATINOAMÉRICA

**PANDUIT MÉXICO**  
Tel: 800 112 7000  
800 112 9000

**PANDUIT COLOMBIA**  
Tel: (571) 427-6238

**PANDUIT CHILE**  
Tel: (562) 2820-4215

**PANDUIT PERÚ**  
Tel: (511) 712-3925

Para obtener una copia de las garantías del producto de Panduit, inicie sesión en  
[www.panduit.com/warranty](http://www.panduit.com/warranty)

Para obtener más información  
**Visítenos en [www.panduit.com](http://www.panduit.com)**

Póngase en contacto con el servicio de atención  
al cliente por correo electrónico: [latam-info@panduit.com](mailto:latam-info@panduit.com)

**PANDUIT™**

©2021 Panduit Corp.  
TODOS LOS DERECHOS RESERVADOS.  
COSP231--WW-SPA  
Replaces WW-COSP196  
9/2021