

Módulos Jack Blindados TX6A™ 10Gig™ Mini-Com™

especificaciones

El módulo *jack* blindado de 8 posiciones Categoría 6A/Clase E_A se usará para terminar un cable de par trenzado blindado de 100 ohmios, de 22-26 AWG, de 4 pares sin requerir una herramienta de ponchado de impacto. Los módulos *jack* blindados utilizarán un método de terminación de movimiento hacia adelante para optimizar el rendimiento manteniendo la geometría del par en el cable y eliminando el destrenzado del conductor. La tapa de terminación debe estar codificada con color azul para designar el rendimiento de Categoría 6A e incluirá una etiqueta universal codificada para los esquemas de cableado T568A y T568B. El módulo *jack* blindado TX6A™ 10Gig™ Mini-Com™ debe instalarse como parte del sistema de cableado de cobre blindado TX6A™ 10Gig™ para lograr un rendimiento certificado por IEEE 10GBASE-T.



información técnica

Desempeño Categoría 6A/Class E_A:	Desempeño certificado del canal en una configuración de 4 conectores de hasta 100m, y supera los requisitos de canal de ANSI/TIA-568.2-D Categoría 6A e ISO 11801 Clase E _A con frecuencias de barrido de hasta 650 MHz para soportar transmisión 10GBASE-T en sistemas de cableado de par trenzado, como parte del sistema de cableado de Cobre Panduit TX6A 10Gig UTP. Supera los requisitos de componentes de ANSI/TIA-568.2-D e ISO 11801 Categoría 6A para soportar transmisión 10GBASE-T por sistemas de cableado de par trenzado.
Cumplimiento con FCC y ANSI:	Cumple con ANSI/TIA-1096-A; contactos chapados con 50 micro-pulgadas de oro, para un rendimiento superior
Cumplimiento con IEC:	Cumple con IEC 60603-7 y IEC 60512-99-002
Temperatura de operación:	-10° C a 75° C (14° F a 167° F)
Cumplimiento con PoE y PoH:	Cumple con IEEE 802.3af / 802.3at y 802.3bt tipo 3 y 4 Soporta <i>Power over HDBaseT</i> hasta 100W
Clasificación c(UL)us:	UL 1863 (Uso como accesorio de circuito de comunicaciones); Estándar CSA C22.2 UL 2043 (Apto para su uso en espacios de tratamiento de aire)
Cumplimiento con RoHS:	Cumple
Rango de terminación del conductor:	Tapa de cable estándar compatible con cable sólido o multifilar de 22 a 26 AWG con diámetros de aislamiento de conductor de 1.5mm (0.060") máx. y diámetro exterior total del cable de 5.1mm (0.200") a 8.3mm (0.330"); tapa de cable del módulo <i>jack</i> marino compatible con cable sólido o multifilar de 22 AWG con diámetro exterior de conductor aislado máximo de 1.8mm (0.071").

características clave y beneficios

Desempeño probado al 100%	Confianza en que cada módulo <i>jack</i> cumplirá los requisitos críticos de rendimiento eléctrico
Utiliza Tecnología Giga-TX™ mejorada	Optimiza el desempeño al eliminar el destrenzado del conductor y reduce tiempo y gastos de instalación
Blindaje Integral	Proporciona un camino de continuidad de 360° para aterrizar el módulo <i>jack</i> blindado sin ensamblaje adicional
Puesta a tierra con broche de presión	El blindaje proporciona una unión perfecta del módulo <i>jack</i> con los paneles de parcheo modulares totalmente metálicos Mini-Com™
Modular	Los módulos <i>jack</i> blindados se pueden instalar en todos los <i>faceplates</i> Mini-Com™, los paneles de parcheo modulares totalmente metálicos y las cajas de montaje en superficie para facilitar movimientos, adiciones y cambios
SerIALIZED INDIVIDUALMENTE	Marcado con número de control de calidad para rastreabilidad en el futuro
Identificación	Puede identificarse claramente con etiquetas e iconos opcionales para la identificación de puertos
Alta densidad	Apto para soportar 48 puertos en densidad de 1RU
Versión con compuerta (opcional)	La compuerta accionada por resortes integrada evita la entrada de polvo y escombros de los módulos <i>jack</i> RJ45 desacoplados automáticamente
Disponible versión compatible marino	Para terminar cable de cobre marino blindado resistente a todos (S/FTP) TX7000™, que incluye un revestimiento de cable durable resistente a flamas, al aceite, a rayos UV y a lodos; ideal para su uso en entornos hostiles que se encuentran en aplicaciones marinas, incluidos barcos y unidades marítimas/terrestres
Herramientas de terminación (opcional)	La herramienta de terminación EGJT-1 asegura la terminación completa de los conductores al usar un movimiento de avance suave sin impacto en los componentes internos críticos para una máxima confiabilidad; la herramienta de terminación TGJT es ideal para instalaciones de gran volumen
Dispositivo de bloqueo (opcional)	Proporciona un método simple y seguro para controlar el acceso a puertos de datos mientras que no están en uso
Disponibilidad de puesta a tierra	Capacidad de puesta a tierra en cualquier lugar. Para poner a tierra los módulos <i>jack</i> blindados que no están instalados en un panel de parcheo modular totalmente metálico Mini-Com™ utilice el kit de puesta a tierra del módulo <i>jack</i> blindado, número de parte CJSJK-XY

aplicaciones

Los módulos *jack* blindados Mini-Com™ TX6A™ 10Gig™ son un componente del sistema de cableado de cobre blindado de TX6A™ 10Gig™. Este sistema integral proporciona un medio rentable para garantizar que las necesidades de ancho de banda de la red se cubran fácilmente hoy y en el futuro. Este sistema blindado proporciona un alto rendimiento, una excelente supresión de EMI y ayuda a la transmisión segura de datos. La solución de Panduit ayuda a garantizar que las organizaciones cumplan con sus necesidades de transmisión de datos de manera eficiente y confiable.

Con rendimiento certificado según los estándares ISO 11801 Clase E_A, IEEE 802.3an-2006 y ANSI/TIA-568.2-D Categoría 6A, este sistema soportará aplicaciones de gran ancho de banda en centros de datos y conexiones a computadoras de alta gama, como *switches* apilados y enlaces de *switch* a *switch*, redes de área de almacenamiento, agregación de canales *Gigabit Ethernet*, transacciones financieras intensivas en tiempo real, transmisión de video, animación, modelado científico e imágenes médicas.

Módulos Jack Blindados

Mini-Com® TX6A™ 10Gig™	
Módulo Jack:	CJS6X88TG*Y
Módulo Jack con Compuerta:	CJSH6X88TG**Y
Módulo Jack marino:	CJSM6X88TG

Herramientas y Accesorios

Herramienta de terminación de módulo Jack:	EGJT-1 o TGJT
Herramienta para cortar cables:	CWST
Herramienta de desforre:	CJAST
Tapa transparente contra polvo:	MDC-C
Kit de Puesta a Tierra	CJSJK-XY
Dispositivos de bloqueo:	PSL-DCJB-^^^
íconos de teléfono:	CIPIW-C**
íconos de datos:	CIDBU-C**

*Para designar el color, añada BU (Azul), RD (Rojo), WH (Blanco), YL (Amarillo), GR (Verde) o VL (Violeta). Para el número de parte CJS6X88TGY (sin asignación), el color es negro.

**Para designar el color, añada BU (Azul), RD (Rojo), YL (Amarillo), GR (Verde) o VL (Violeta). Para el número de parte CJSH688TGY (sin asignación), el color es negro.

^^^Para designar un color que no sea Rojo, añada el sufijo BL (Negro), BU (Azul), YL (Amarillo), GR (Verde), OR (Naranja), IW (Blanco Hueso), o IG (Gris Internacional) al final del número de parte. 10/paquete.

+Para designar un color que no sea WH (Blanco), o reemplace WH con BU (Azul), RD (Rojo), YL (Amarillo), GR (Verde), OR (Naranja) en el número de parte. 100/paquete.

Comuníquese con el servicio de atención al cliente para obtener módulos *jack* empacutados a granel y/o con llave.

Panduit recomienda instalar módulos *jack* blindados en paneles de parcheo modulares de metal Mini-Com™

Para poner a tierra los módulos *jack* no instalados en un Panel de Parcheo Mini-Com Totalmente de Metal, use el kit de puesta a tierra de módulos *jack*, número de parte CJSJK-XY.

Módulos Jack Blindados TX6A™ 10Gig™ Mini-Com™

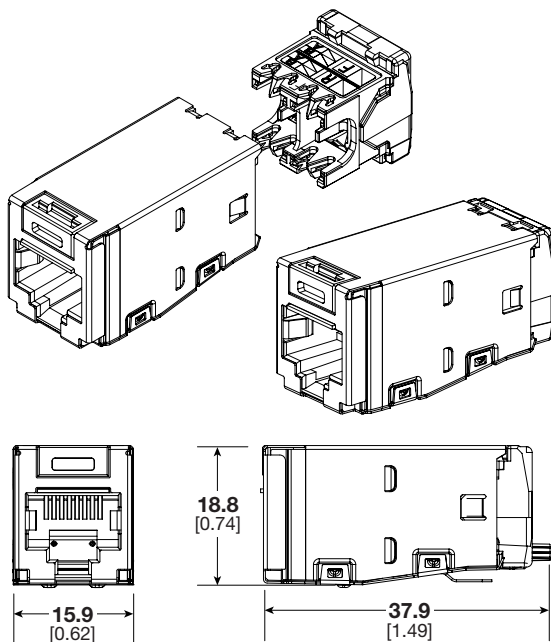
resultados de prueba

Prueba Mecánica	Método de Prueba	Medida	Resultados de Pruebas
Fuerza Normal	ANSI/TIA-1096-A	Carga (gramos)	>100
Vibración	IEC 512-6d	Resistencia de Circuito (mOhms)	<40
Choque	IEC 512-6c	Alteración de Contacto (microsegundos)	<5
Durabilidad	IEC 512-9a	Resistencia de Circuito (mOhms)	<40
Acoplamiento/Desacoplamiento	IEC 512-13b	Fuerza de Acoplamiento (N)	<20
		Fuerza de Desacoplamiento (N)	<20
Ciclos de Terminación	IEC 352	Número de Ciclos	>20
Ciclos de Acoplamiento	IEC 60603-7	Número de Inserciones de Plug	>2500

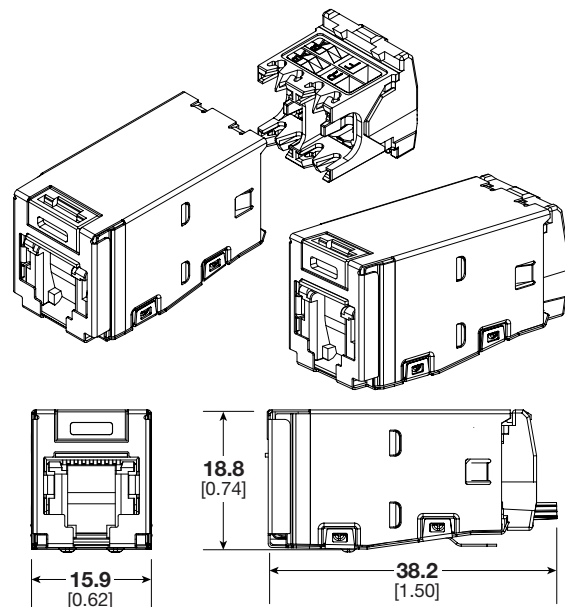
Prueba Eléctrica	Método de Prueba	Medida	Resultados de Pruebas
Resistencia de Circuito de Bajo Nivel	IEC 512-2a	Resistencia (mOhms)	<20
Voltaje de Resistencia Dieléctrica	IEC 512-4a	1000 VAC, 1 minuto	Aprobada
Resistencia de Aislamiento	IEC 512-3a	Resistencia (MOhms)	>500

Prueba Ambiental	Método de Prueba	Medida	Resultados de Pruebas
Vida de Temperatura	IEC 512-9b	Resistencia de Circuito (mOhms)	<40
Humedad	IEC 512-11c	Resistencia de Circuito (mOhms)	<40
Choque Térmico	IEC 512-11d	Resistencia de Circuito (mOhms)	<40
Secuencia Climática	IEC 512-11a	Resistencia de Circuito (mOhms)	<40
Corrosión de Gas Mixto Fluente	IEC 512-11g	Resistencia de Circuito (mOhms)	<40

Módulo Jack Blindado



Módulo Jack Blindado con Compuerta



Las dimensiones se indican en milímetros. (Las dimensiones entre paréntesis se indican en pulgadas)

SUBSIDIARIAS DE PANDUIT EN LATINOAMÉRICA

PANDUIT MÉXICO
Tel: 800 112 7000
800 112 9000

PANDUIT COLOMBIA
Tel: (571) 427-6238

PANDUIT CHILE
Tel: (562) 2820-4215

PANDUIT PERÚ
Tel: (511) 712-3925

Para obtener una copia de las garantías del producto de Panduit, inicie sesión en www.panduit.com/warranty

Para obtener más información
Visítenos en www.panduit.com

Póngase en contacto con el servicio de atención al cliente por correo electrónico: latam-info@panduit.com

©2021 Panduit Corp.
TODOS LOS DERECHOS RESERVADOS.
GOSP230--WW-SPA
1/2023